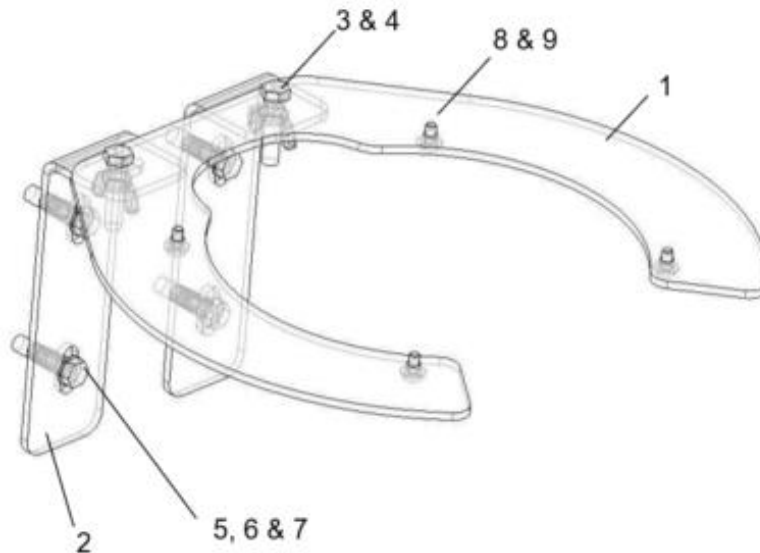


KIT DI FISSAGGIO MUFFOLA A MURO/PALO

CONTENUTO DEL KIT

ART No.:	PART No.:	DESCRIZIONE	QTY
1	XJTSG02538	LMJ POLE MOUNTED BRACKET SEAT (SUPPORTO MUFFOLA)	x1
2	XJTSG02539	LMJ POLE MOUNTED BRACKET ATTACHMENT (STAFFA DEL SUPPORTO)	x2
3	XXXBP01792	BOLT – M8 X 30 ST/ST A4 (BULLONE M8X30)	x2
4	XXXBP01793	WING NUT – M8 ST/ST A4 (DADO AD ALETTE M8)	x2
5	XXXBP01789	BOLT COACH – M8 X 60 ST/ST A4 (BULLONE A TESTA TONDA M8X60)	x4
6	XXXBP01791	WASHER – M8 FLAT ST/ST A4 (RONDELLA M8 FLAT)	x4
7	XXXBP01648	WALL PLUG – RISCLER 510 M8 (FISCHER M8)	x4
8	XXXBP01729	SCREW – M5 ST/ST A4 (VITE M5)	x4
9	XXXBP01790	WASHER – M5 ST/ST A4 (RONDELLA M5)	x4
10	XXXBP01611	BAG – 18 X 30 CLEAR PLASTIC (SACCHETTO DI PLASTICA)	x1

CONTENUTO DEL KIT



Nota:

Per il fissaggio delle muffole a palo o a montante, con le consuete procedure in uso, si dovranno utilizzare rispettivamente i seguenti materiali:

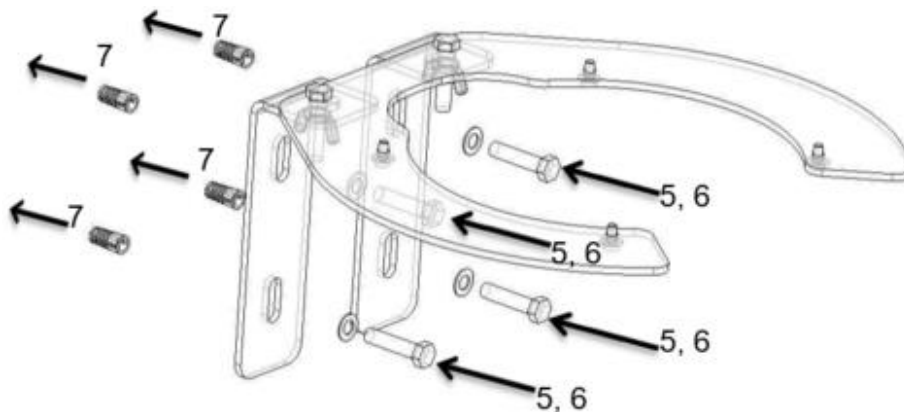
- a) fascette metalliche, inserite nel kit di fissaggio muffola a palo (P/N JTSC02623).
- b) Kit addizionale di fissaggio muffola a montante (P/N XJTSC02640).

MONTAGGIO A MURO

Step 1

ASSICURARSI CHE LE STAFFE DEL SUPPORTO (2) SIANO PARALLELE AL BORDO POSTERIORE DEL SUPPORTO MUFFOLA (1). ALLENTARE I DADI AD ALETTE (4) E RUOTARE LE STAFFE FINO A RAGGIUNGERE L'ANGOLO DESIDERATO. STRINGERE POI I DADI AD ALETTE (4).

ALLINEARE L'INTERO SUPPORTO AL MURO E MARCARE IL PUNTO SUL MURO DOVE FORARE. UTILIZZANDO UN'APPOSITA PUNTA DEL TRAPANO, FORARE IL MURO E SUCCESSIVAMENTE INSERIRE I FISCHER (7) NEI BUCHI. ASSICURARE IN POSIZIONE IL SUPPORTO UTILIZZANDO BULLONI (5) E RONDELLE (6).

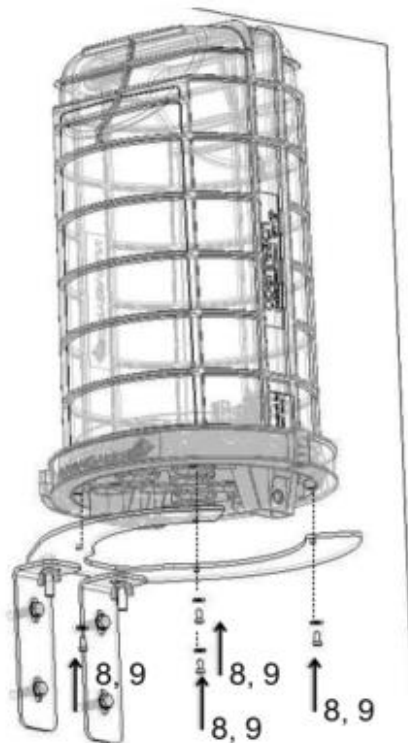


MONTAGGIO A MURO

Step 2

ALLINEARE LA MUFFOLA AL SUPPORTO (1) E FISSARLA UTILIZZANDO LE 4 RONDELLE M5 (9) E LE 4 VITI M5 (8) COME MOSTRATO.

ASSICURARSI DI AVERE IL CORRETTO ALLINEAMENTO E LA CORRETTA ORIENTAZIONE DELLA MUFFOLA.

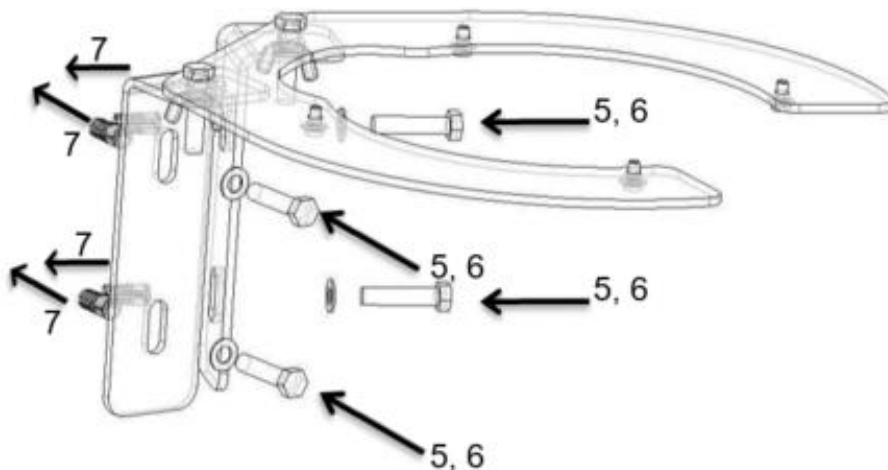


MONTAGGIO A PALO

Step 1

ASSICURARSI CHE LE STAFFE DEL SUPPORTO (2) SIANO ANGOLATE E TANGENTI AL PALO. ALLENTARE I DADI AD ALETTE (4) E RUOTARE LE STAFFE FINO A RAGGIUNGERE L'ANGOLO DESIDERATO. STRINGERE POI I DADI AD ALETTE (4).

ALLINEARE L'INTERO SUPPORTO AL PALO E MARCARE IL PUNTO SUL PALO DOVE FORARE. UTILIZZANDO UN'APPOSITA PUNTA DEL TRAPANO, FORARE IL PALO E SUCCESSIVAMENTE INSERIRE I FISCHER (7) NEI BUCHI. ASSICURARE IN POSIZIONE IL SUPPORTO UTILIZZANDO BULLONI (5) E RONDELLE (6).



MONTAGGIO A PALO

Step 2

ALLINEARE LA MUFFOLA AL SUPPORTO (1) E FISSARLA UTILIZZANDO LE 4 RONDELLE M5 (9) E LE 4 VITI M5 (8) COME MOSTRATO.

ASSICURARSI DI AVERE IL CORRETTO ALLINEAMENTO E LA CORRETTA ORIENTAZIONE DELLA MUFFOLA.

