

Prysmian
Group
INSTALLATION INSTRUCTION

**KIT ATTESTAZIONE A FREDDO IMBOCCO CIRCOLARE 4 MINICAVI
GUIDA DI INSTALLAZIONE**

CONTENUTO DEL KIT

ITEM No.:	DESCRIZIONE	QTY
1	MEDIUM BODY SEALING GLAND (CORPO IMBOCCO)	x1
2	MEDIUM NUT (DADO PRESSACAVO)	x1
3	O-RING BS124 NITRILE (GUARNIZIONE O-RING)	x2
4	MECH SEAL – CSM RETENTION BRACKET (SUPPORTO PER ELEMENTO DI BLOCCAGGIO)	x1
5	M4 SCREW MUSHROOM HEAD 10mm (VITE TESTA 10mm)	x4
6	4 WAY ANTI TORSION 5-8.5mm (ELEMENTO ANTI TORSIONE A 4 VIE)	x1
7	4 PORT SEAL 5-7mm (GUARNIZIONE A COMPRESSIONE 5-7mm 4 VIE)	x1
8	4 PORT SEAL 6.5-8.5mm (GUARNIZIONE A COMPRESSIONE 6.5-8.5mm 4 VIE)	x1
9	MECH SEAL – BLANK PLUG 7mm – ORANGE (TAPPO RIEMPITIVO 7MM - ARANCIA)	x3
10	GREASE SACHET (BUSTINA DI GRASSO LUBRIFICANTE)	x1
11	SPACERS (DISTANZIALI)	x1
12	MECH' SEAL – 4 POS' STRENGTH MEMBER RETENTION (SUPPORTO PER BLOCCAGGIO ELEMENTO DI RINFORZO)	x1
13	CABLE TIE 3.6mm (FASCETTA 3.6mm)	x4



**KIT ATTESTAZIONE A FREDDO IMBOCCO CIRCOLARE 4 MINICAVI
GUIDA DI INSTALLAZIONE**

Step 1

RIMUOVERE IL TAPPO DELL'IMBOCCO PREMENDO SUGLI APPOSITI INSERTI NELLA PARTE INTERNA DELLA BASE DELLA MUFFOLA. **NOTA: POTREBBE ESSERE NECESSARIO DOVER RUOTARE IL TAPPO PER PREMERE MEGLIO SUGLI INSERTI.** POI AFFERRARE L'ALTRO LATO DEL TAPPO E TIRARE IN MODO DECISO FINO A CHE IL TAPPO NON E' DISINGAGGIATO.



**KIT ATTESTAZIONE A FREDDO IMBOCCO CIRCOLARE 4 MINICAVI
GUIDA DI INSTALLAZIONE**

Step 2

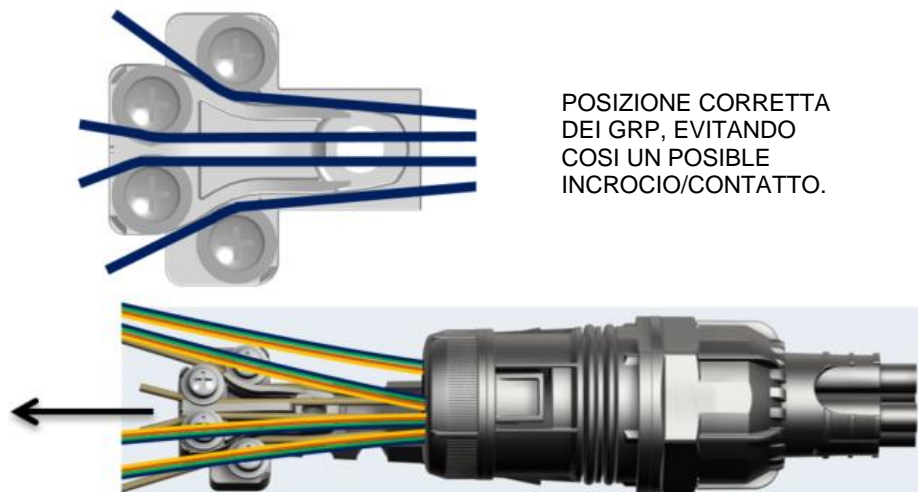
RIMUOVERE IL DADO PRESSACAVO (2) E IN ACCORDO CON LA TABELLA SOTTOSTANTE INSTALLARE LA CORRETTA GUARNIZIONE A COMPRESSIONE (7 O 8) E IL NUMERO CORRETTO DI DISTANZIALI (11). STRINGERE LEGGERMENTE IL DADO PRESSACAVO (2) RIMUOVERE IL TAPPO RIEMPITIVO 7mm - ARANCIA (9) E FAR PASSARE 2.2m DI CAVO (CMJ) 3.2m (LMJ) ATTRAVERSO LA GUARNIZIONE A COMPRESSIONE (7 O 8).

CAVO Ø	GUARNIZIONE (7 O 8)	No. DI DISTANZIALI
5.0 – 5.9mm	5mm – 7mm (7)	0
6.0 – 6.9mm	5mm – 7mm (7)	1
7.0 - 7.5mm	6.5mm – 8.5mm (8)	0
7.6 – 8.5mm	6.5mm – 8.5mm (8)	1

**KIT ATTESTAZIONE A FREDDO IMBOCCO CIRCOLARE 4 MINICAVI
GUIDA DI INSTALLAZIONE**

Step 3

IN ASSENZA DI PROCEDURE SPECIFICHE PER IL CAVO UTILIZATO, SGUAINARE IL CAVO PER 1.8m (CMJ) O 2.8m (LMJ) ESPONENDO I TUBETTI E IL GRP.

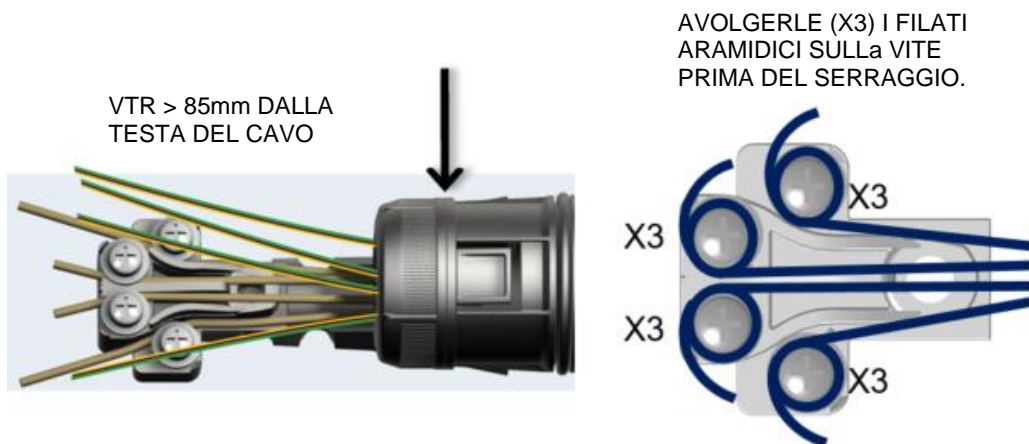


**KIT ATTESTAZIONE A FREDDO IMBOCCO CIRCOLARE 4 MINICAVI
GUIDA DI INSTALLAZIONE**

Step 4

IN ASSENZA DI PROCEDURE SPECIFICHE PER IL CAVO UTILIZZATO, TAGLIARE IL VTR A 85mm DALLA TESTA DEL CAVO. APPLICARE IL GRASSO (10) LUNGO IL CAVO DALLA TESTA PER CIRCA 200mm, DOPODICHE' FAR SCIVOLARE L'IMBOCCO FINO A CHE LA TESTA DEL CAVO NON RAGGIUNGE LA POSIZIONE INDICATA IN FIGURA.

NOTA: SE IL CAVO PRESENTA AL POSTO DEL VTR UN FILO METALLICO INCAPSULATO NEL VTR O IN UNA GUAINA PLASTICA SEGUIRE LE PROCEDURE LOCALI PER LA MESSA A TERRA.



**KIT ATTESTAZIONE A FREDDO IMBOCCO CIRCOLARE 4 MINICAVI
GUIDA DI INSTALLAZIONE**

Step 5

IN ASSENZA DI PROCEDURE SPECIFICHE, UTILIZZARE LA
POSIZIONE PIU VICINA AL VANO DI ACCESO DEI TUBETTI
UTILIZZATO.

**KIT ATTESTAZIONE A FREDDO IMBOCCO CIRCOLARE 4 MINICAVI
GUIDA DI INSTALLAZIONE**

Step 6

ASSICURARSI CHE LA GUARNIZIONE (7 O 8) SIA COMPLETAMENTE INSERITA NELL'IMBOCCO (1). ASSICURARSI CHE EVENTUALI FORI DI INGRESSO NON UTILIZZATI SIANO INSERITI CON UN TAPPO ARANCIONE DA 7 MM (9). CONTROLLARE CHE IL NUMERO DI DISTANZIALI (11) SIA CORRETTO E SPINGERE L'ELEMENTO ANTI TORSIONE (6) SULLA GUARNIZIONE. AGGIUNGERE UN PO DI GRASSO ALL'INTERNO DEL DADO PRESSACAVO (2) E SULLA FILETTATURA DEL CORPO IMBOCCO (1) E STRINGERE IL DADO PRESSACAVO (2) SULL'IMBOCCO (1) FINO AD OTTENERE IL CONTATTO TRA I DUE PEZZI.

EVENTUALMENTE UTILIZZARE LA CHIAVE PER IMBOCCHI CIRCOLARI PRYSMIAN (NON INCLUSA NEL KIT IMBOCCO).

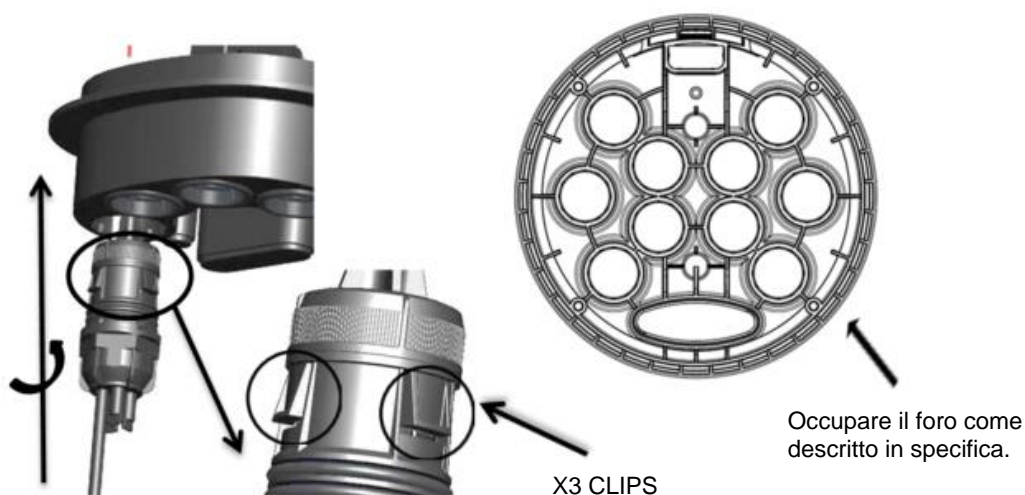
UTILIZZANDO LA FASCETTA (13), ASSICURARE IN POSIZIONE IL CAVO/I AL SUPPORTO, FACENDO PASSARE LA FASCETTA NEGLI APPOSITI BUCHI DELL'ELEMENTO ANTI-TORSIONE (6). RIPETERE SE NECESSARIO.



**KIT ATTESTAZIONE A FREDDO IMBOCCO CIRCOLARE 4 MINICAVI
GUIDA DI INSTALLAZIONE**

Step 7

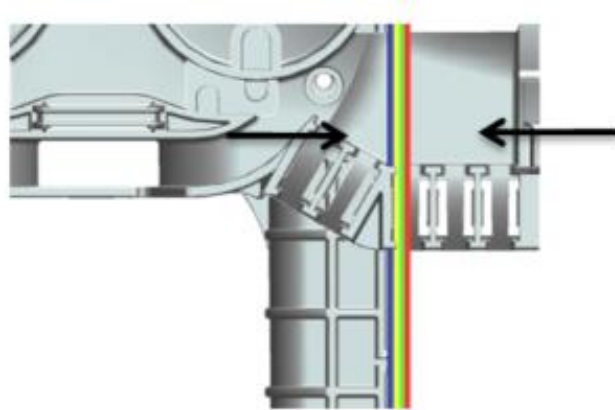
SPINGERE L'IMBOCCO (1) NELLA BASE DEL GIUNTO (CMJ/MMJ/LMJ) FINO A QUANDO NON-E' COMPLETAMENTE INGAGGIATO. EVENTUALMENTE AIUTANDOSI APPLICANDO UN MOVIMENTO ROTATORIO ALL'IMBOCCO. CONTROLLARE POI CHE LE TRE CLIP DI CHIUSURA DELL'IMBOCCO SIANO ASSICURATE ALLA BASE. POSIZIONARE IL PRIMO CAVO NELLA PARTE INTERNA DELLA BASE.



**KIT ATTESTAZIONE A FREDDO IMBOCCO CIRCOLARE 4 MINICAVI
GUIDA DI INSTALLAZIONE**

Step 8

INSERIRE I TUBETTI NEL VANO DI ACCESSO E SGUAINARLI NELLA POSIZIONE INDICATA, DOPO IL SISTEMA DI BLOCCAGGIO TUBETTI. INSTALLARE GLI ELEMENTI E LE FIBRE SEGUENDO LE ISTRUZIONI DELLA MUFFOLA.



**KIT ATTESTAZIONE A FREDDO IMBOCCO CIRCOLARE 4 MINICAVI
GUIDA DI INSTALLAZIONE**

Step 9

COME AGGIUNGERE ALTRI CAVI

ALLENTARE IL DADO PRESSACAVO (2) E RIMUOVERE UNO DEI TAPPI RIEMPITIVI 7MM - ARANCIA (9) DALLA GUARNIZIONE (7 O 8) UTILIZZANDO SE NECESSARIO DELLE PINZE.

