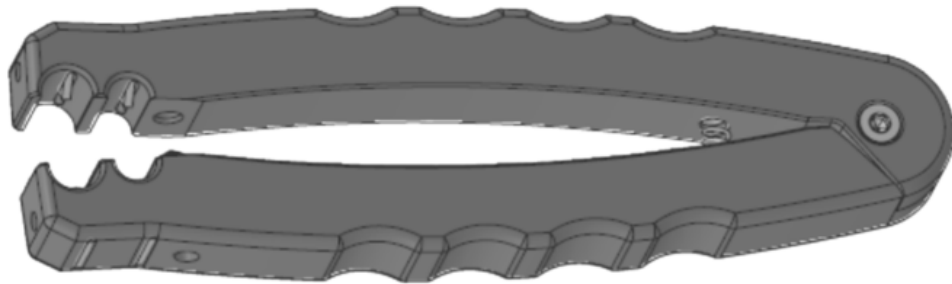


VERTICASA STRIPPING TOOL COMPACT 2.0

KIT CONTENTS



XCPSC03227 – STRIPPING TOOL COMPACT 2.0

VERTICASA STRIPPING TOOL COMPACT 2.0

PREPARAZIONE DELLO STRIPPING TOOL:

LO STRIPPING TOOL SI PUO SOLO USARE CON CAVI TRA 6.5 E 9.5 MM CON FLEXTUBES (SENZA LOSSE TUBES/TUBETTI).

CONTROLLA IL CAVO USATO.

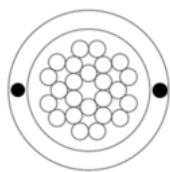


Fig. 1 - Cavo con conduttore centrale

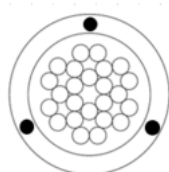


Fig. 2 - Cavo con conduttore centrale

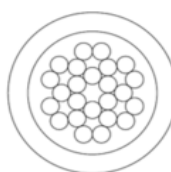
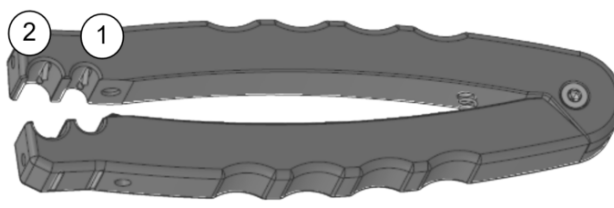


Fig. 3 - Cavo con conduttore centrale



LO STRIPPING TOOL COMPACTO 2.0 HA DUE POSIZIONI DI TAGLIO PER COPRIRE IL RANGE DI DIAMETRI DEI CAVI:

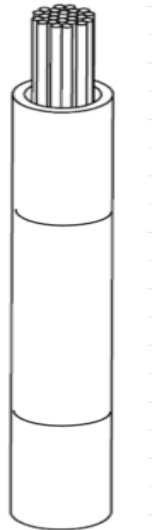
1. TAGLIO LONGITUDINALE PER CAVI CON DIAMETRO ESTERNO COMPRESO FRA 6.5MM E 7.5mm.
2. TAGLIO LONGITUDINALE PER CAVI CON DIAMETRO ESTERNO COMPRESO FRA 8MM E 9.5mm.



VERTICASA STRIPPING TOOL COMPACT 2.0

Passo 1

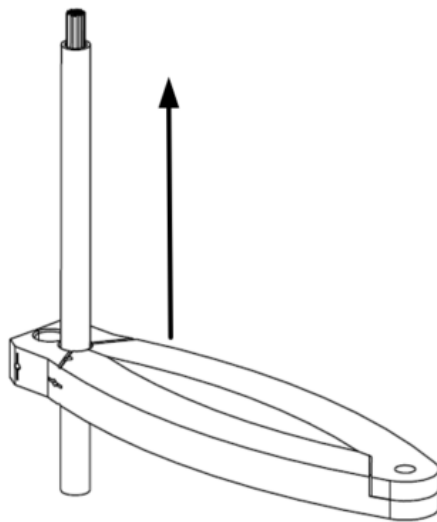
SEGNA NEL CAVO LA POSIZIONE E LUNGHEZZA DELLA FINESTRA DA TAGLIARE.



VERTICASA STRIPPING TOOL COMPACT 2.0

Passo 2

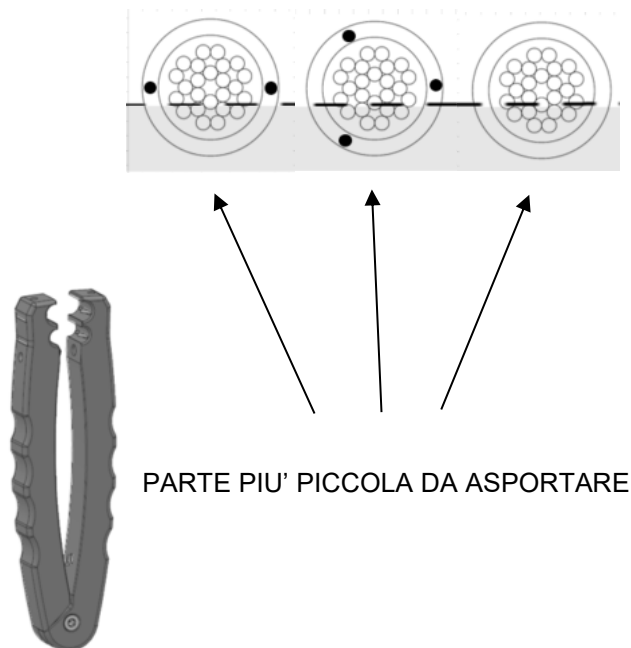
STRINGERE LO STRIPPING TOOL E MUOVERLO VERSO L'ALTO FINO ALLA POSIZIONE SEGNATA IN PRECEDENZA.



VERTICASA STRIPPING TOOL COMPACT 2.0

Passo 3

LO STRIPPING TOOL SEPARA LONGITUDINALMENTE LA GUAINA ESTERNA DEL CAVO IN DUE PARTI DI DIMENSIONI DIFFERENTI. NEI PUNTI SUCCESSIVI VIENE DESCRITTO COME ASPORTARE LA PARTE DI DIMENSIONI INFERIORI, QUELLA DALLA PARTE DEL «MANICO» DEL TOOL.



VERTICASA STRIPPING TOOL COMPACT 2.0

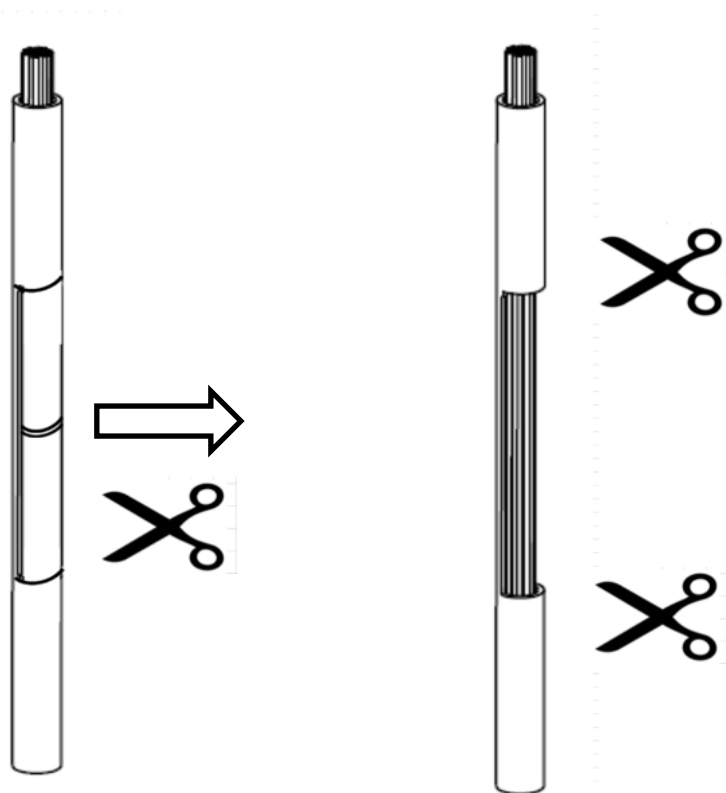
Passo 4

SEPARARE LA GUAINA INCISA CON LO STRIPPING TOOL E TAGLIARE LA PARTE PIU' PICCOLA CON LA FORBICE FACENDO ATTENZIONE A NON TAGLIARE MODULI OTTICI.

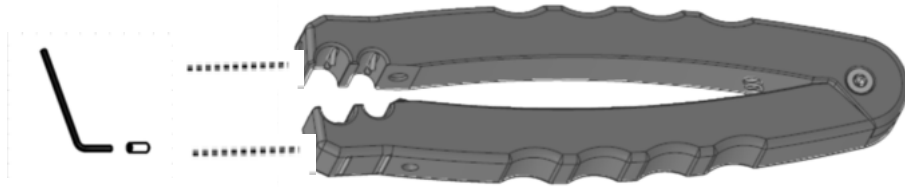
VERTICASA STRIPPING TOOL COMPACT 2.0

Passo 5

CON UNA FORBICE TAGLIA LA GUAINA NEGLI ESTREMI DELLA FINESTRA, AVENDO CURA DI NON PRENDERE ALTRI ELEMENTI DEL CAVO FACENDO ATTENZIONE A NON TAGLIARE MODULI OTTICI.



VERTICASA STRIPPING TOOL COMPACT 2.0



CAMBIO LAME:

CON L'AIUTO DI UNA CHIAVE A BRUGOLA TOGLIERE LA LAME DELLO STRIPPING TOOL.

KIT LAME DI RICAMBIO

XCPSC03440 – Set of spare blades