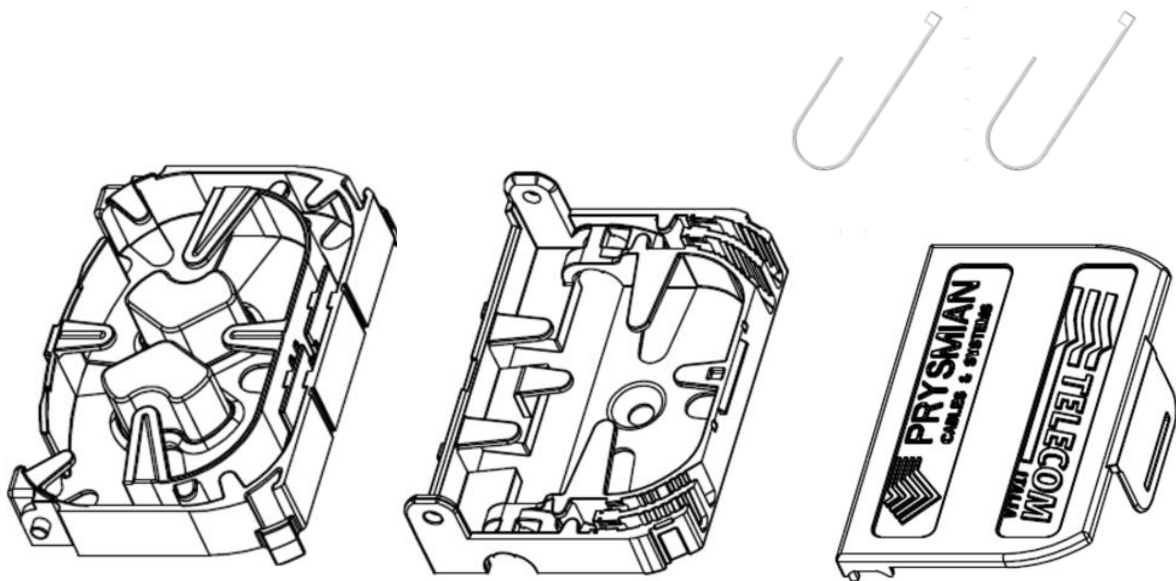


VERTICASA MINI RISER BOX

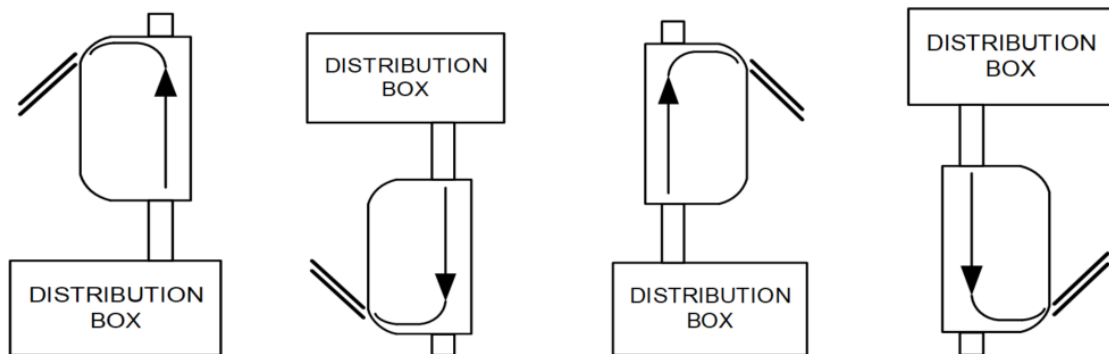
KIT CONTENTS



PART No.:	DESCRIPTION	QTY
XCPSTG01370	RB MINI - RISER BOX MINI – BASE	1
XCPSTG01371	RB MINI - RISER BOX MINI - COVER – TI	1
XCPSTG01454	RB MINI - RISER BOX MINI – TRAY	1
XXXBP01502	SPLICE PROTECTOR 2.2 x 34MM	6
XXXBP01514	CABLE TIE 200 X 2,5MM	2
ADDITIONAL ACCESSORIES:		PART No.:
VERTICASA STRIPPING TOOL COMPACT		XCPSC01192

VERTICASA MINI RISER BOX

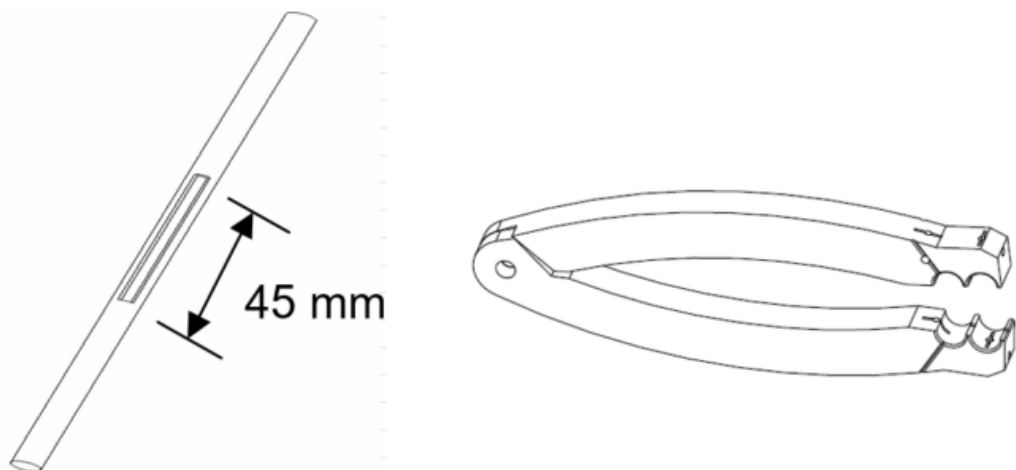
THERE ARE 4 DIFFERENT CONFIGURATIONS AVAILABLE: CABLE ON LEFT OR RIGHT SIDE, DISTRIBUTION BOX ON TOP OR BOTTOM. THE PICTURE SHOWS WHAT PORT TO USE FOR CUSTOMER CABLES.



VERTICASA MINI RISER BOX

Step 1

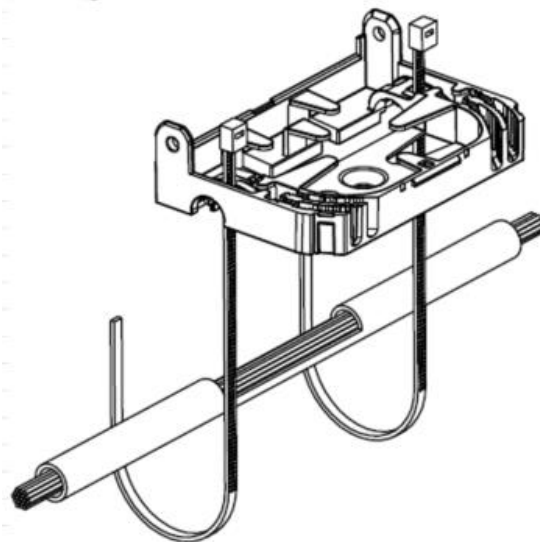
STRIP WINDOW IN THE CABLE TO ACCESS THE FIBRE MODULES USING A VERTICASA STRIPPING TOOL.



VERTICASA MINI RISER BOX

Step 2

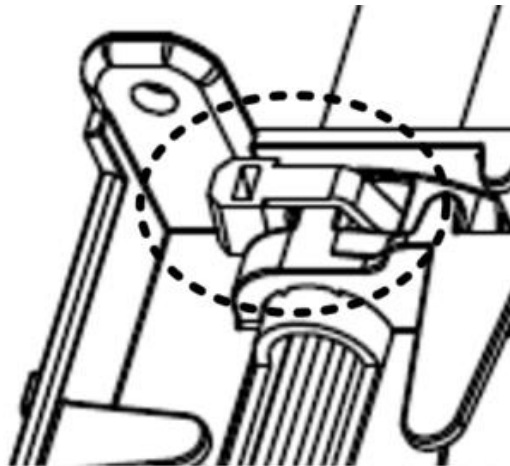
TAKE THE TWO CABLE TIES AND INSERT THEM THROUGH THE SLOTS IN THE BASE AS SHOWN. THEN PASS THE CABLE TIES BEHIND THE CABLE, THROUGH THE FREE SLOT AND CLOSE THEM WITHOUT APPLYING TOO MUCH FORCE.



VERTICASA MINI RISER BOX

Step 3

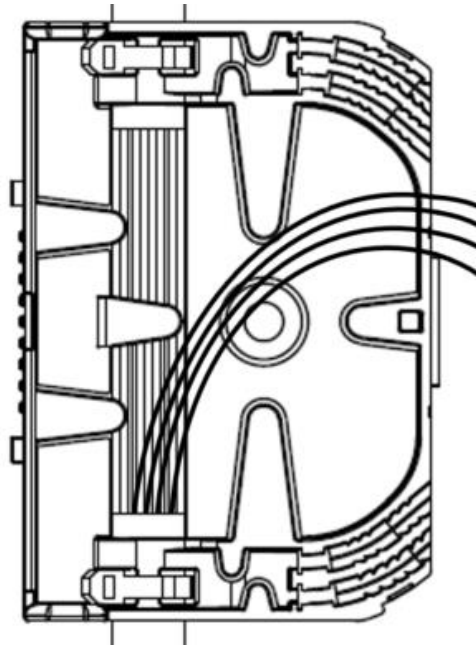
IMPORTANT:
ROTATE THE CABLE TIE HEADS UP TO THE CORNER POSITIONS.



VERTICASA MINI RISER BOX

Step 4

ACCESS THE REQUIRED FIBRE MODULE(S) FOR ALL THE POTENTIAL CUSTOMERS EXISTING AT THAT FLOOR LEVEL (ALREADY CUT AT TOP LEVEL) AND CAREFULLY PULL IT THROUGH THE CABLE UNTIL FREE AS SHOWN.

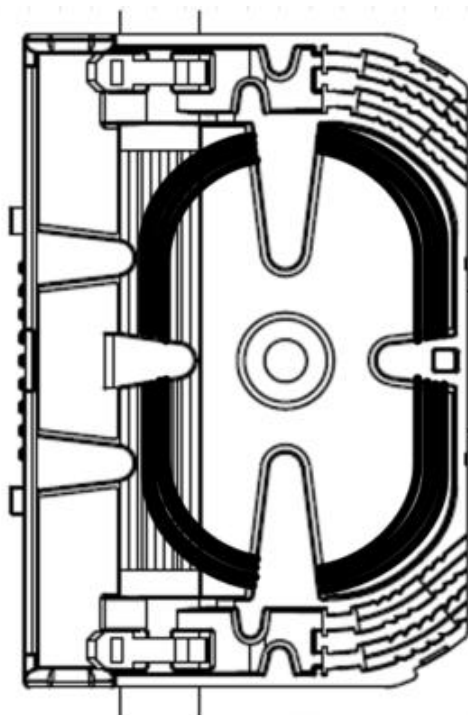


VERTICASA MINI RISER BOX

Step 5

CUT THE FIBRE MODULE(S) AS REPORTED IN THE TABLE AND STORE THEM INSIDE THE STORAGE AREA AS SHOWN IN THE PICTURE.

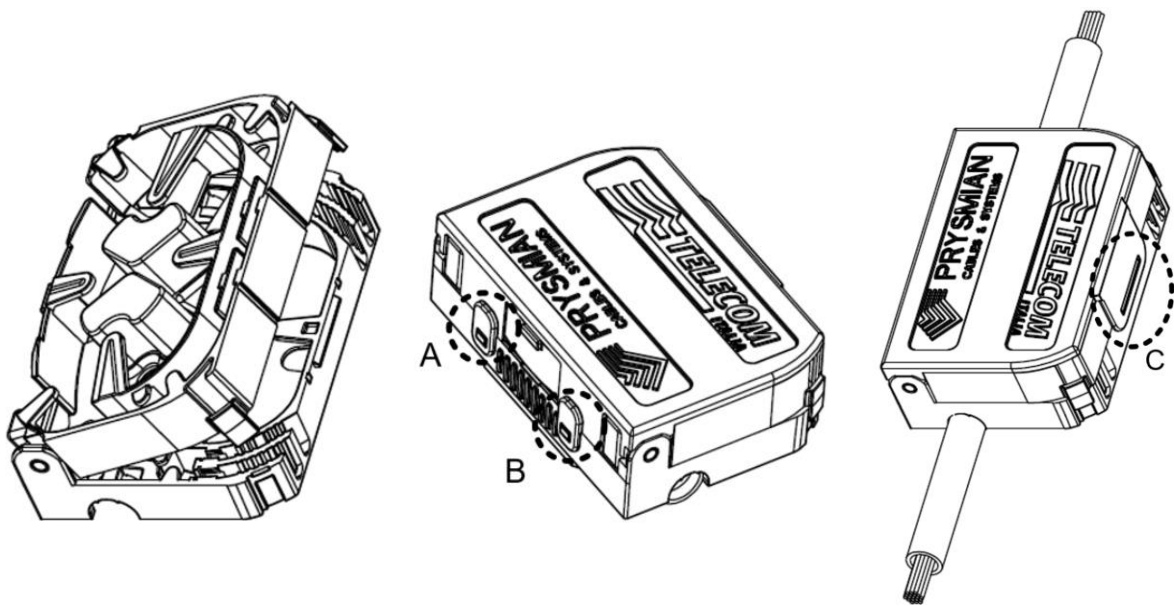
1 : 3 CUSTOMERS	4 : 5 CUSTOMERS	6 CUSTOMERS
~ 100 CM	~ 75 CM	~ 60 CM



VERTICASA MINI RISER BOX

Step 6

INSTALL THE TRAY ON THE BASE INSERTING THE HINGE PINS IN THE HOLES OF THE BASE.



VERTICASA MINI RISER BOX

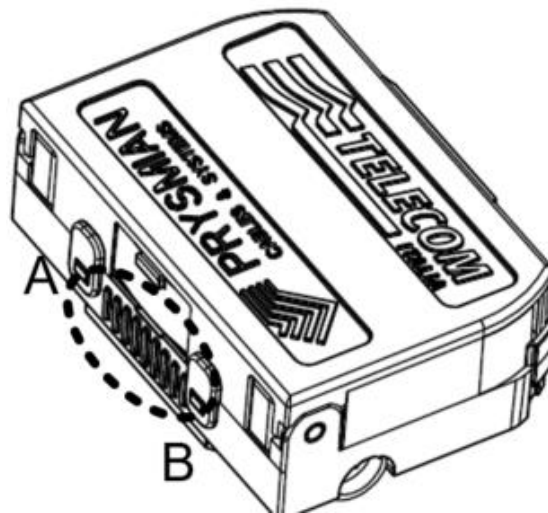
Step 7

IF THERE ARE NO CUSTOMERS TO CONNECT, INSTALL THE COVER OF THE BOX: IT HAS TO BE PUT IN POSITION WITH ITS SURFACE PARALLEL TO THE BOX, PUSHING BEFORE THE CLIP C AND THEN THE CLIPS A AND B.

VERTICASA MINI RISER BOX

Step 8

TO REMOVE THE COVER APPLY A PRESSURE WITH FINGERS TO THE HIGHLIGHTED AREA UNTIL THE CLIPS *A* AND *B* ARE DISINGAGED, THEN REMOVE THE COVER. IF THERE ISN'T ENOUGH SPACE FOR FINGERS DISINGAGE THE CLIPS *A* AND *B* WITH THE TOOL USED FOR PICKING FIBRE MODULES INSIDE THE CABLE (SUPPLIED WITH THE VERTICASA STRIPPING TOOL).

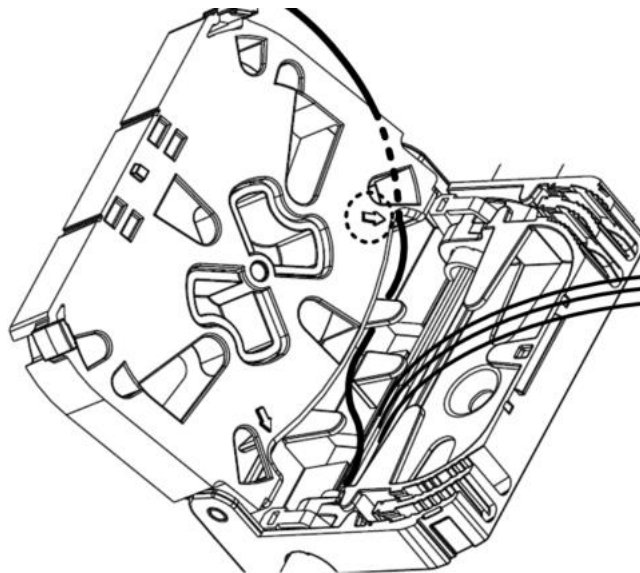


VERTICASA MINI RISER BOX

Step 9

OPEN THE TRAY AND REMOVE ALL THE NOT CONNECTED STORED FIBRE MODULE(S). PICK THE FIBRE MODULE(S) TO CONNECT AND POSITION IT AS SHOWN: PASS IT UNDER THE SIDE ROOFS AND THEN GO TO THE TRAY LEVEL THROUGH THE GAP INDICATED BY ARROW.

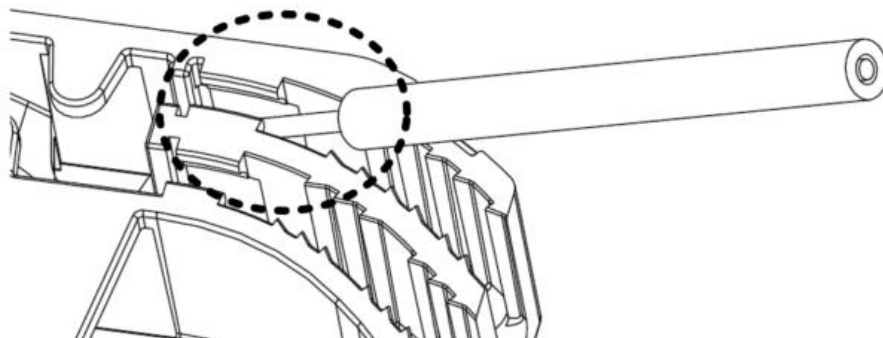
THEN STORE THE REMAINING NOT CONNECTED FIBRE MODULE(S) AS BEFORE.



VERTICASA MINI RISER BOX

Step 10

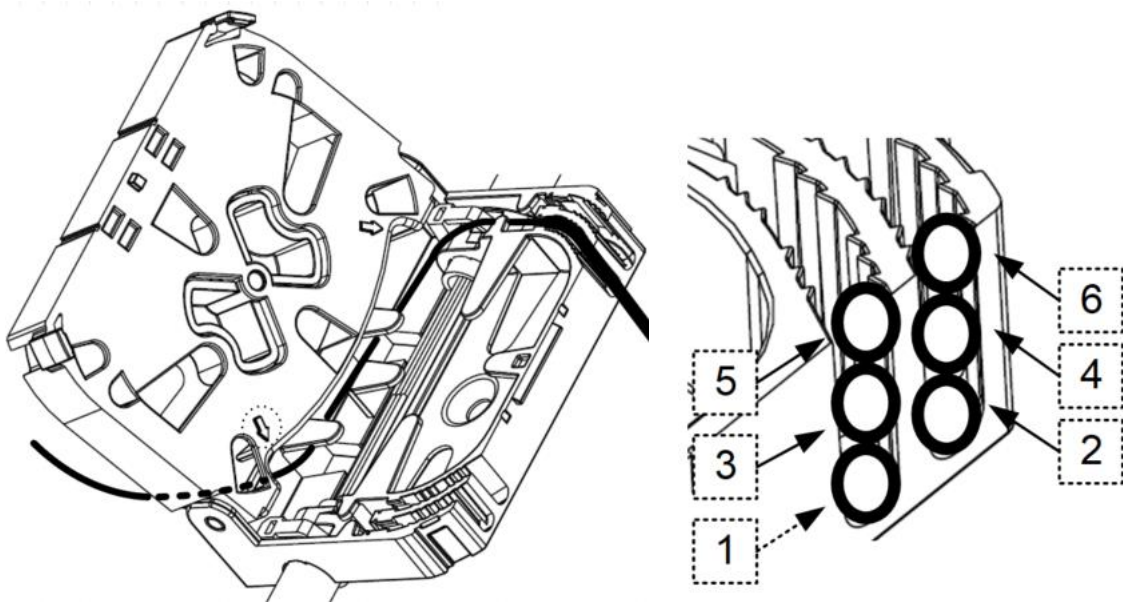
REMOVE FROM THE CUSTOMER CABLE THE OUTER SHEATH EXPOSING A LENGTH OF FIBRE MODULE OF 110 CM. INSERT THE CABLE UNDER THE ROOF AS SHOWN, THEN PUSH IT AGAINST THE FLOOR. PAY ATTENTION TO KEEP FREE THE EXPOSED FIBRE MODULE. THE CABLE POSITION ORDER IS SHOWN BELOW.



VERTICASA MINI RISER BOX

Step 11

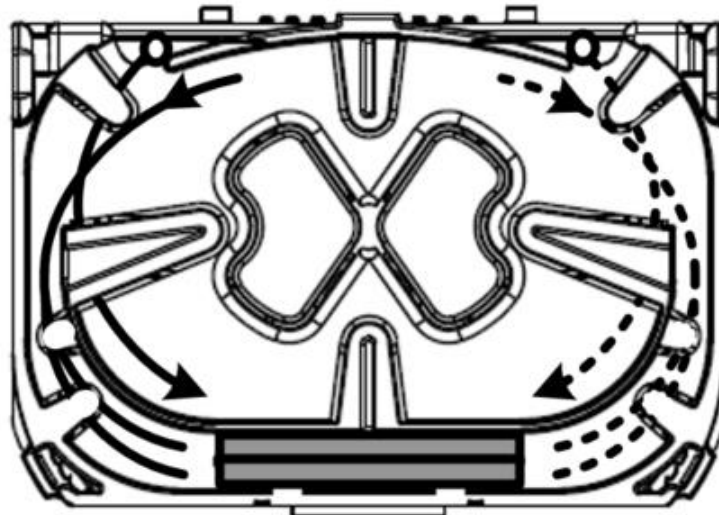
ROUTE THE FIBRE MODULE AS SHOWN.
CLOSE THE TRAY.



VERTICASA MINI RISER BOX

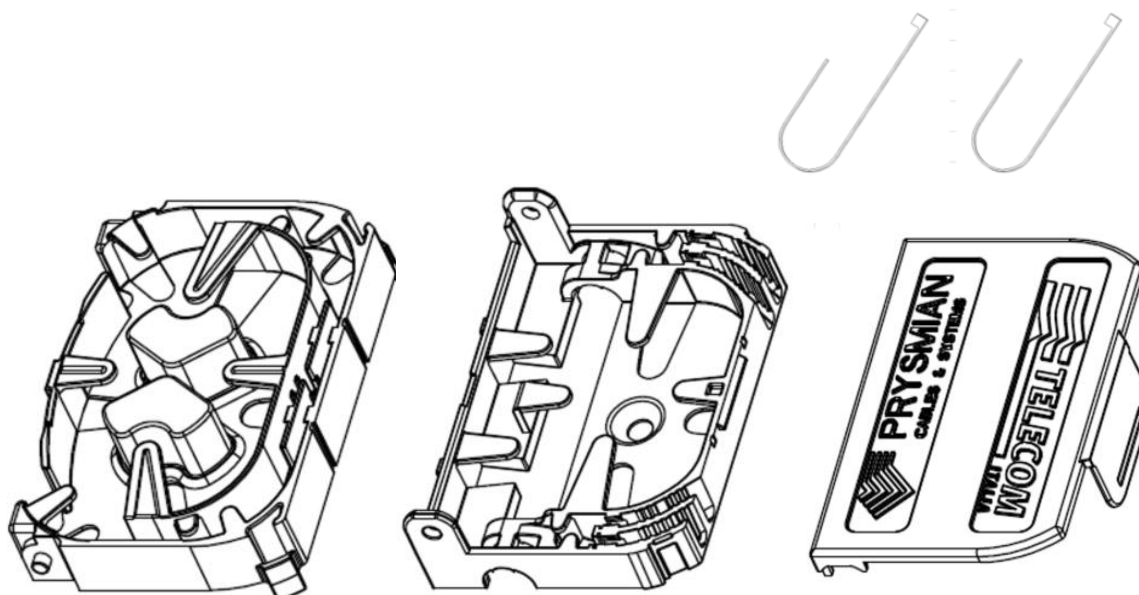
Step 12

CUT THE CUSTOMER CABLE FIBRE MODULE LONG AS THE RISER CABLE ONE. MAKE THE FUSION SPLICE. USE SPLICE PROTECTORS (SP) MAX 34MM LONG FOR 900 MICRO MODULES. STACK THE SP IN POSITION (MAX 3). ROUTE THE FIBRE MODULE AS SHOWN.



VERTICASA MINI RISER BOX

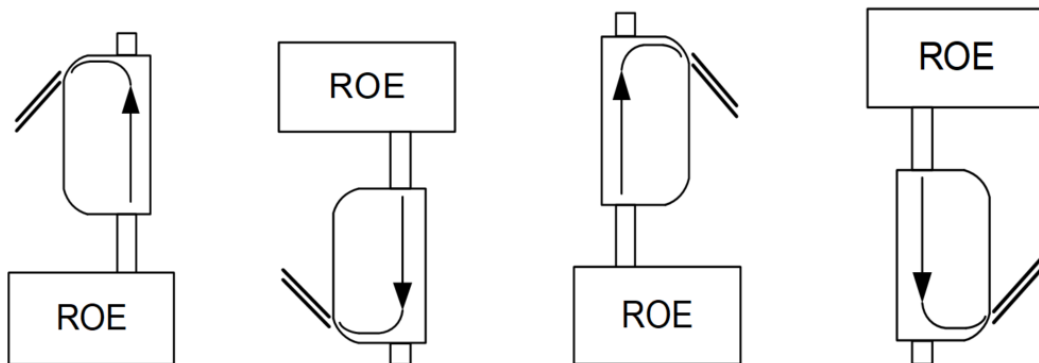
CONTENUTO DEL KIT



PART No.:	DESCRIZIONE	QTà
XCPSPG01370	RB MINI - RISER BOX MINI – BASE	1
XCPSPG01371	RB MINI - RISER BOX MINI - COVER – TI	1
XCPSPG01454	RB MINI - RISER BOX MINI – TRAY	1
XXXBP01502	SPLICE PROTECTOR 2.2 x 34MM	6
XXXBP01514	CABLE TIE 200 X 2,5MM	2
ACCESSORI ADDIZIONALI:		PART No.:
VERTICASA STRIPPING TOOL COMPACT		XCPSC01192

VERTICASA MINI RISER BOX

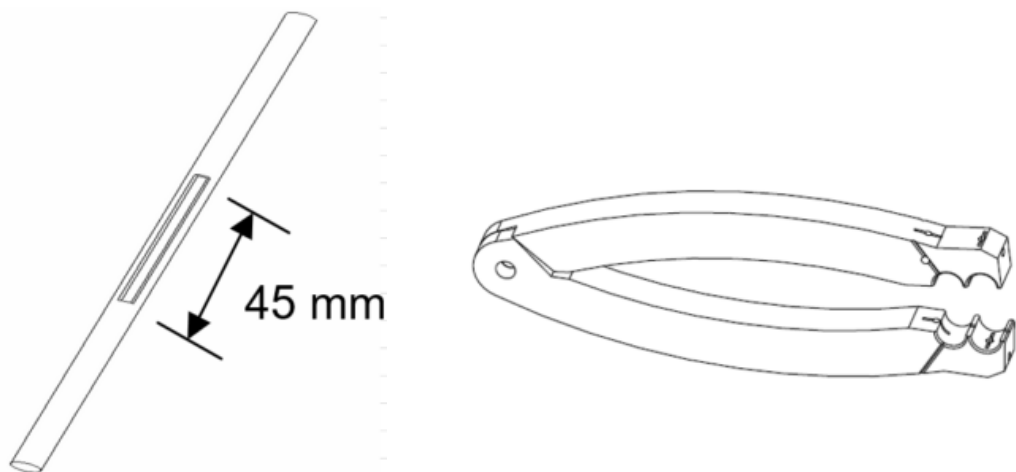
ESISTONO 4 CONFIGURAZIONI: CAVO A DESTRA O A SINISTRA, ROE (RIPARTITORE OTTICO DI EDIFICIO) IN ALTO O IN BASSO. LA FIGURA MOSTRA QUALE PORTE USARE PER I CAVI DEI CLIENTI SINGOLI.



VERTICASA MINI RISER BOX

Passo 1

APRIRE UNA FINESTRA NEL CAVO PER ACCEDERE AI MODULI FIBRA USANDO L'ATTREZZO DI APERTURA CAVI VERTICASA.



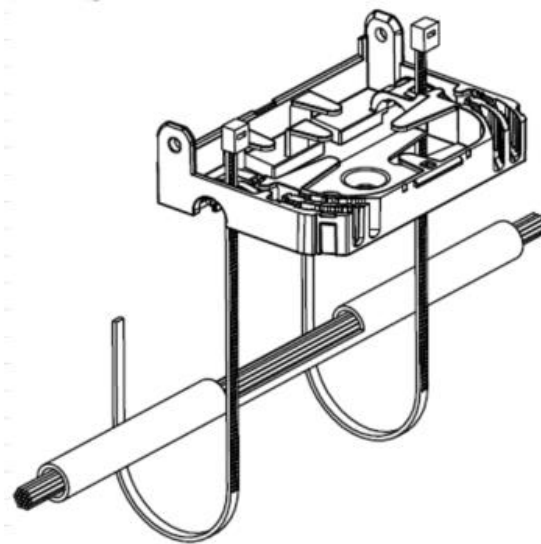
VERTICASA MINI RISER BOX

Passo 2

INSERIRE LE DUE FASCETTE ATTRAVERSO LE APERTURE APPOSITE COME MOSTRATO.

FAR PASSARE LE FASCETTE DIETRO AL CAVO E ATTRAVERSO L'APERTURA LIBERA.

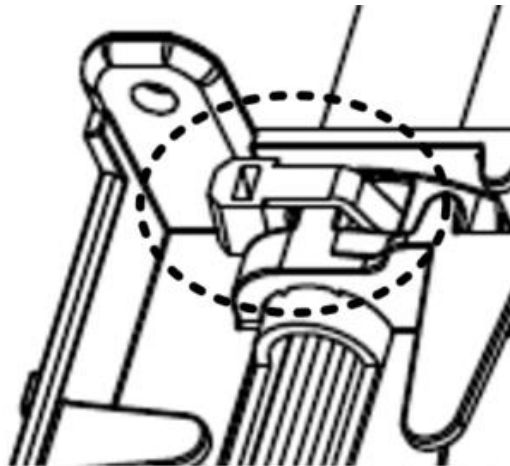
SERRARE LE FASCETTE SENZA APPLICARE UNA FORZA ECCESSIVA.



VERTICASA MINI RISER BOX

Passo 3

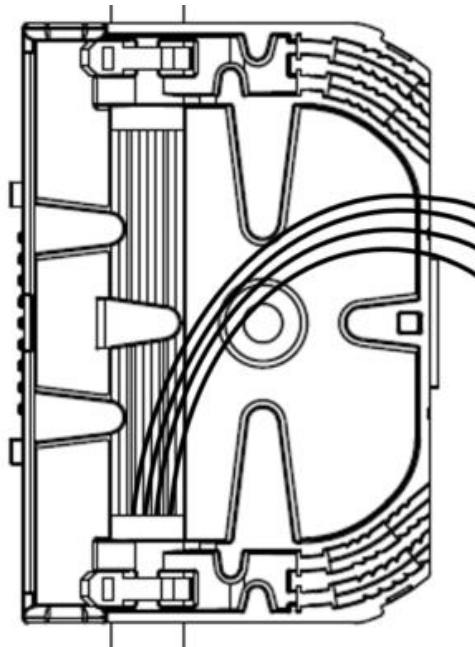
IMPORTANTE: RUOTARE LA TESTA DELLE FASCETTE FINO A POSIZIONARLA NELL'ANGOLO DELLA SCATOLA SUL FONDO.



VERTICASA MINI RISER BOX

Passo 4

INDIVIDUARE I MODULI DI FIBRA NECESSARI PER TUTTI I CLIENTI AL PIANO (GIA' TAGLIATI AL PIANO SUPERIORE) ED ESTRARLI CON CAUTELA DAL CAVO, COME MOSTRATO IN FIGURA.

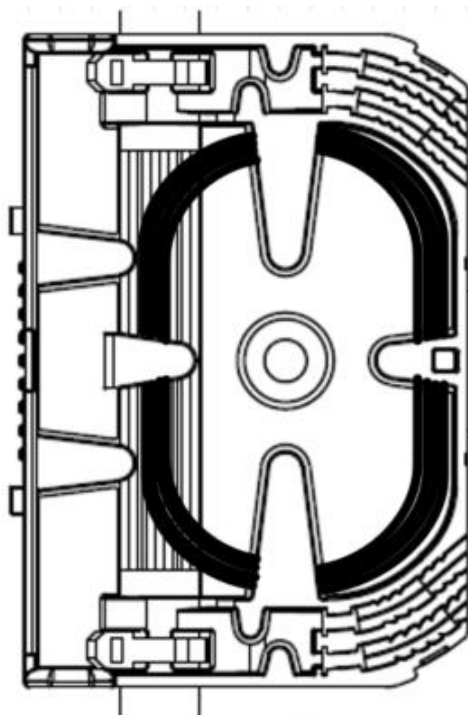


VERTICASA MINI RISER BOX

Passo 5

TAGLIARE I MODULI DI FIBRA ALLA LUNGHEZZA INDICATA IN TABELLA E POSIZIONARLI DENTRO ALL'AREA PARCHEGGIO COME MOSTRATO.

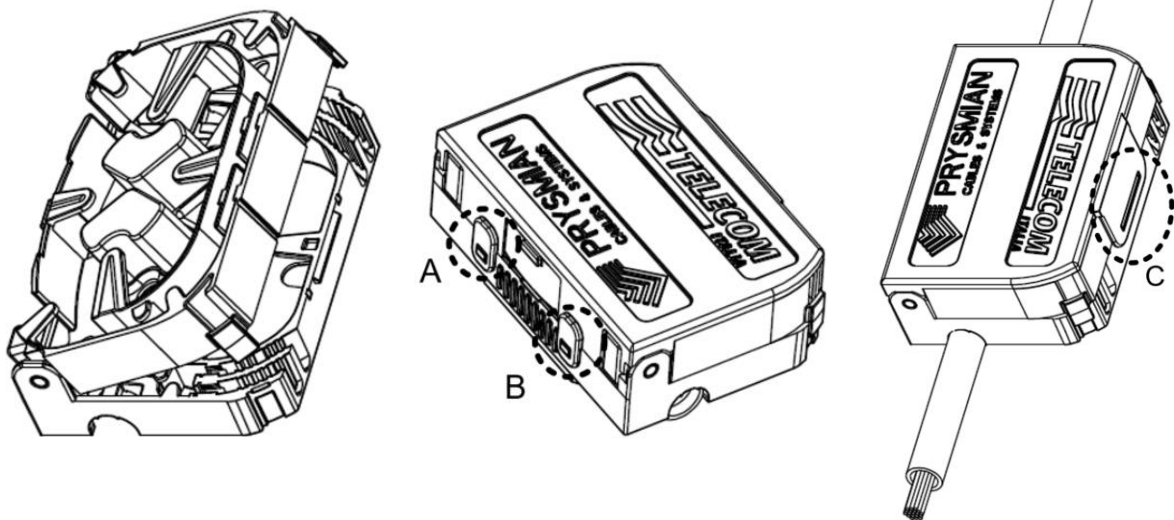
1 : 3 CLIENTI	4 : 5 CLIENTI	6 CLIENTI
~ 100 CM	~ 75 CM	~ 60 CM



VERTICASA MINI RISER BOX

Passo 6

POSIZIONARE LA CARTOLINA SULLA BASE INSERENDO I PERNI NEI BUCHI APPOSITI PRESENTI SULLA BASE.



VERTICASA MINI RISER BOX

Passo 7

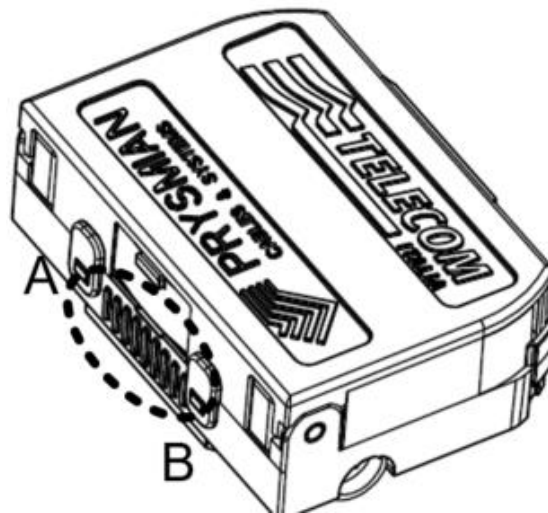
SE NON CI SONO CLIENTI DA CONNETTERE, POSIZIONARE IL COPERCHIO DELLA SCATOLA: DEVE ESSERE INSTALLATO MANTENENDOLO PARALLELO ALLA SCATOLA, CHIUDENDO PRIMA LA CLIP C E DOPO LE CLIP A E B.

VERTICASA MINI RISER BOX

Passo 8

PER RIMUOVERE IL COPERCHIO SPINGERE CON LE DITA SULL'AREA INDICATA IN FIGURA FINO ALL'APERTURA DELLE CLIP A E B. DOPO RIMUOVERE IL COPERCHIO.

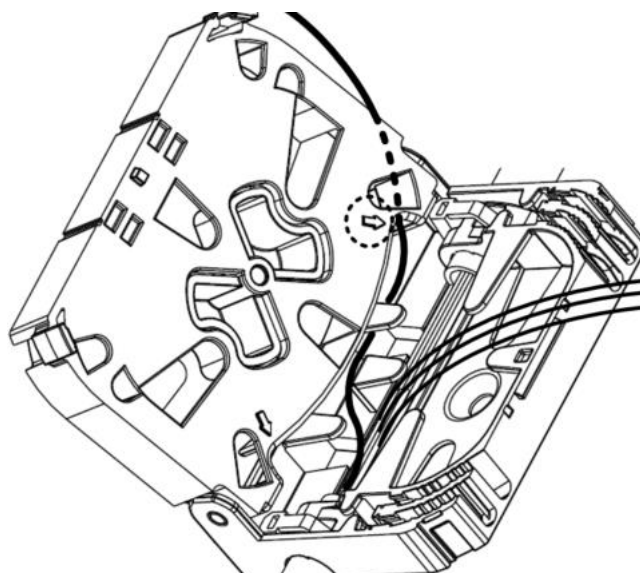
SE NON VI E' ABBASTANZA SPAZIO PER LE DITA APRIRE LE CLIP A E B CON LO STRUMENTO PER INDIVIDUARE LE FIBRE NEL CAVO FORNITO CON L'ATTREZZO DI APERTURA CAVI VERTICASA.



VERTICASA MINI RISER BOX

Passo 9

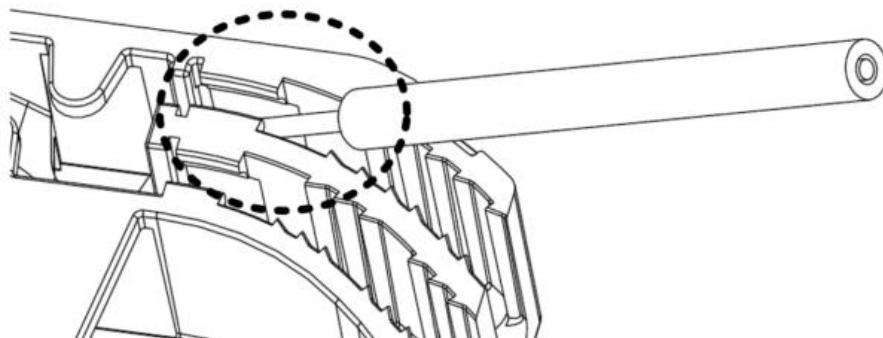
APRIRE LA CARTOLINA, RIMUOVERE TUTTI I MODULI FIBRA NON COLLEGATI. INDIVIDUARE IL MODULO DA CONNETTERE AL CLIENTE E POSIZIONARLO COME MOSTRATO: FARLO PASSARE SOTTO I TETTUCCI LATERALI E PORTARLO AL LIVELLO CARTOLINA ATTRAVERSO L'APERTURA INDICATA DALLA FRECCIA. POSIZIONARE LE FIBRE NON CONNESSE COME FATTO IN PRECEDENZA.



VERTICASA MINI RISER BOX

Passo 10

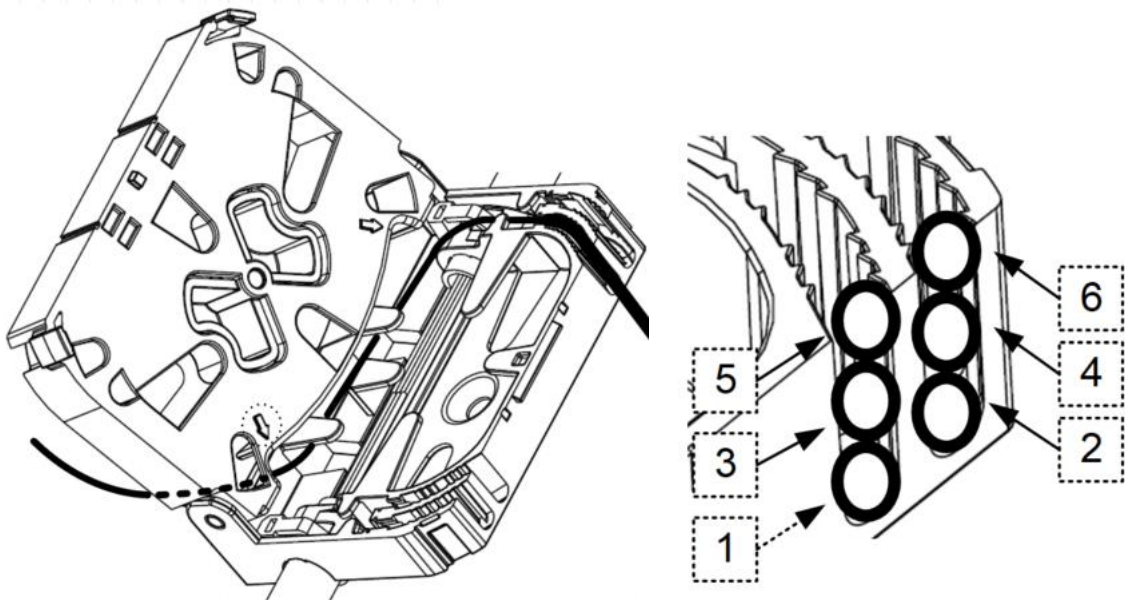
RIMUOVERE LA GUAINA ESTERNA DEL CAVO CLIENTE LASCIANDO IL MODULO FIBRA LUNGO 110 CM. INSERIRE IL CAVO AL DI SOTTO DEL TETTuccio COME MOSTRATO, INFINE SPINGERE IL CAVO VERSO IL FONDO. FARE ATTENZIONE AL MODULO FIBRA. USARE LE POSIZIONI DEI CAVI NELL'ORDINE RIPORTATO SOTTO.



VERTICASA MINI RISER BOX

Passo 11

POSIZIONARE IL MODULO FIBRA COME MOSTRATO E CHIUDERE LA CARTOLINA.



VERTICASA MINI RISER BOX

Passo 12

TAGLIARE IL MODULO DEL CAVO CLIENTE LUNGO COME QUELLO A CUI DEVE ESSERE GIUNTATO. GIUNTARE. USARE COPRIGIUNTI PER 900 MICRO LUNGI MAX 34MM. POSIZIONARE I GIUNTI IMPILANDOLI (MAX 3). CABLARE IL MODULO COME A LATO.

