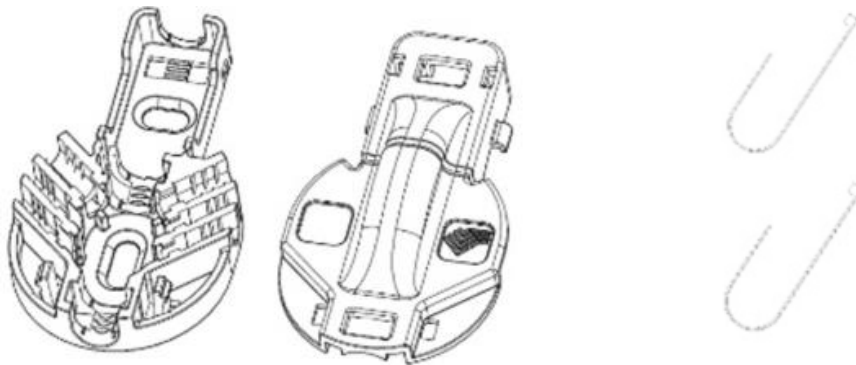


VERTICASA MINI BRANCHING UNIT

KIT CONTENTS

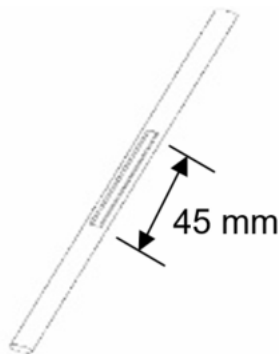


PART No.:	DESCRIPTION	QTY
XCPSEG01384	BASE – VERTICASA MINI BRANCHING UNIT	1
XCPSEG01385	COVER – VERTICASA MINI BRANCHING UNIT	1
XXXBP00944	CABLE TIE	3
ADDITIONAL ACCESSORIES:		PART No.:
VERTICASA STRIPPING TOOL COMPACT		XCPSC01192

VERTICASA MINI BRANCHING UNIT

Step 1

STRIP WINDOW IN THE CABLE TO ACCESS THE FIBRE MODULES USING A VERTICASA STRIPPING TOOL.



VERTICASA MINI BRANCHING UNIT

Step 2

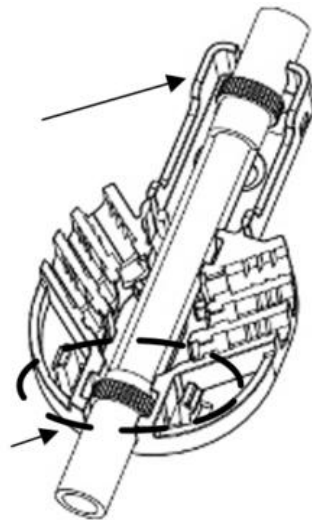
TAKE THE TWO CABLE TIES AND INSERT THEM THROUGH THE SLOTS IN THE BASE AS SHOWN BELOW. THEN, IF THE UNIT IS TO BE FIXED TO THE WALL, FIX IT NOW.

VERTICASA MINI BRANCHING UNIT

Step 3

POSITION THE BASE OF THE BOX AROUND THE CABLE SO THAT THE WINDOW CUT BEGINS IMMEDIATELY AFTER THE BOTTOM CABLE TIE. FULLY TIGHTEN THE CABLE TIES TO SECURE THE CABLE.

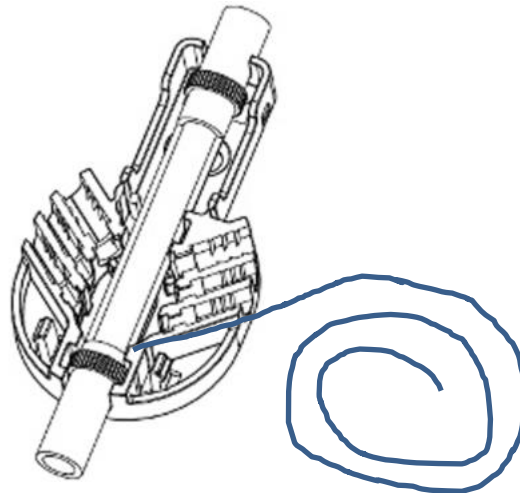
PAY ATTENTION NOT TO USE TOO MUCH FORCE CLOSING CABLE TIES.



VERTICASA MINI BRANCHING UNIT

Step 4

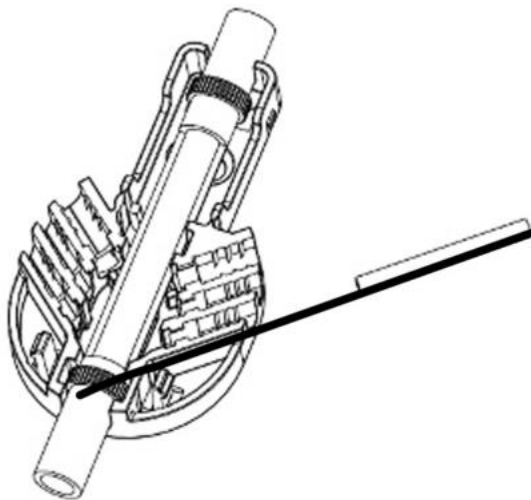
ACCESS THE REQUIRED FIBRE MODULE (ALREADY CUT AT TOP LEVEL) AND CAREFULLY PULL IT THROUGH THE CABLE UNTIL FREE AS SHOWN.



VERTICASA MINI BRANCHING UNIT

Step 5

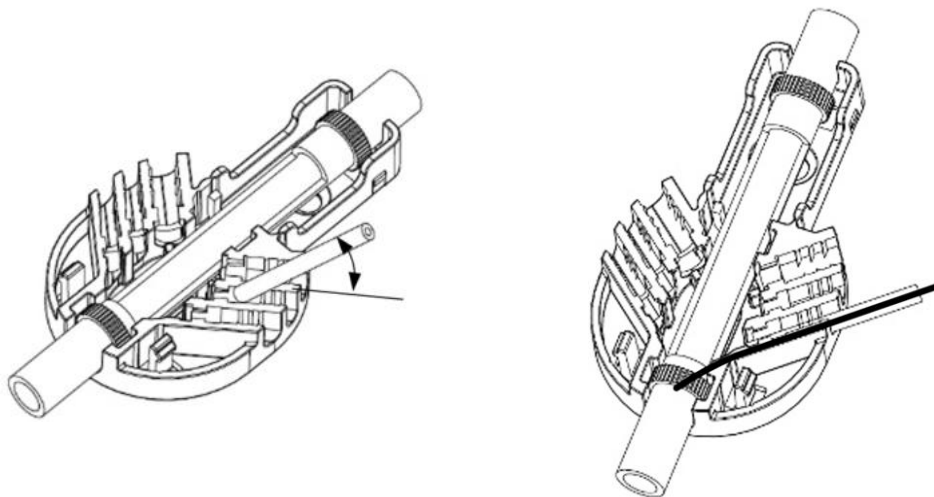
FEED THE FIBRE MODULE (IF ONE) THROUGH THE DROP TUBE 3MM OR, IF THERE ARE MORE THAN ONE, CONNECT THEM TO THE PULLING ROPE OF THE DROP TUBE 5MM, THAT WILL BE PULLED INSIDE THE TUBE FROM THE OTHER SIDE.



VERTICASA MINI BRANCHING UNIT

Step 6

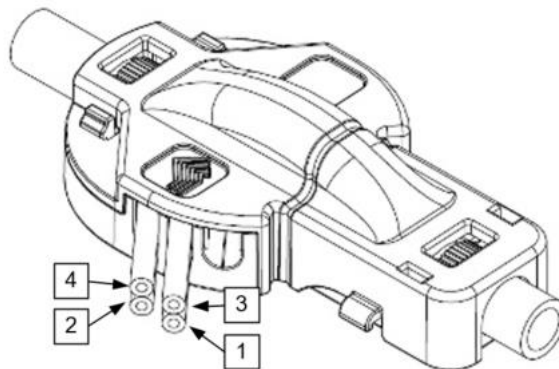
PLUG THE DROP TUBE INTO THE REQUIRED PORT OF THE UNIT INSERTING IN A DIAGONAL WAY WITHOUT PUSHING THE FIBRE ON THE BOTTOM AND THEN PUSHING ALL THE TUBE TOWARD THE BOTTOM OF THE CHANNEL.



VERTICASA MINI BRANCHING UNIT

Step 7

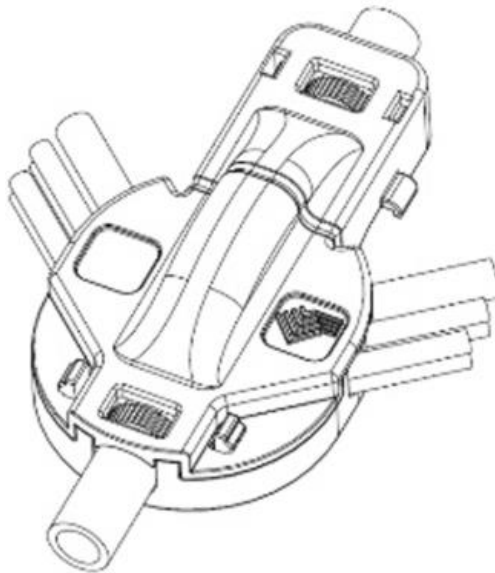
NOTE. THE PORT HAVE TO SELECTED WITH THE ORDER REPORTED ASIDE.



VERTICASA MINI BRANCHING UNIT

Step 8

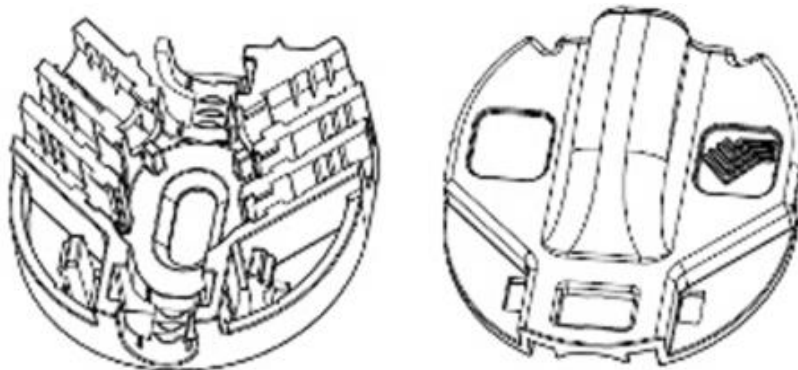
FIT THE COVER BY LINING UP AND SNAPPING INTO PLACE.



VERTICASA MINI BRANCHING UNIT

Step 1A

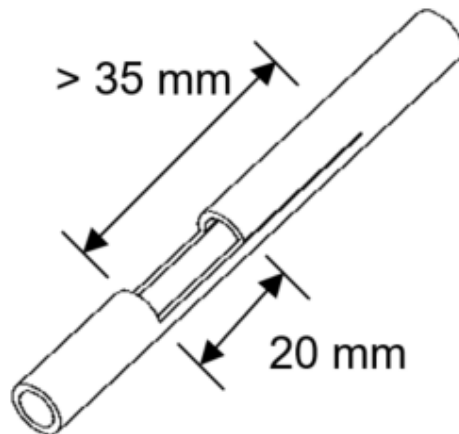
IF YOU DON'T HAVE ENOUGH SPACE FOR INSTALLING THE UNIT REMOVE THE UPPER PART OF BOTH BASE AND COVER WITH A PLIERS FOLLOWING THE V GROOVES.



VERTICASA MINI BRANCHING UNIT

Step 2A

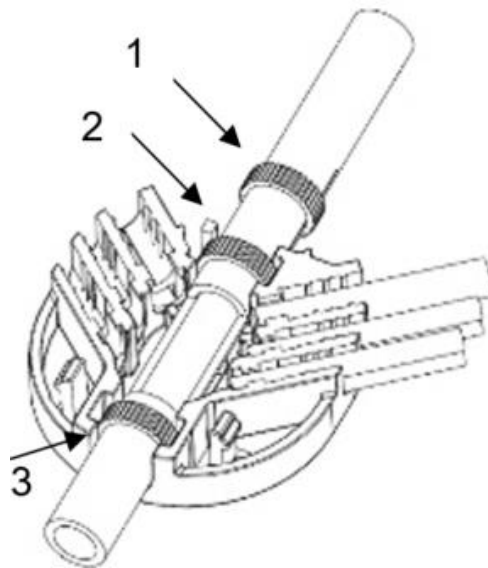
STRIP WINDOW IN THE CABLE WITHOUT TOTALLY REMOVE THE CUT SHEATH AS SHOWN IN THE PICTURE.



VERTICASA MINI BRANCHING UNIT

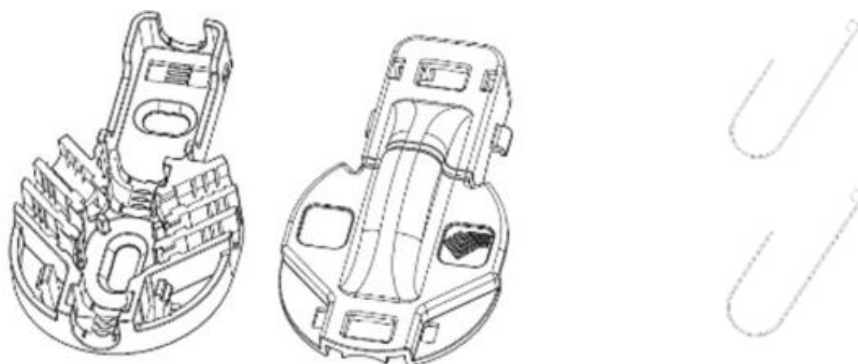
Step 3A

INSTALL THE BOX USING 3 CABLE TIES. WHEN IT'S REQUIRED TO INSTALL OTHER TUBES CUT THE CABLE TIES 1 AND 2.



VERTICASA MINI BRANCHING UNIT

CONTENUTO DEL KIT

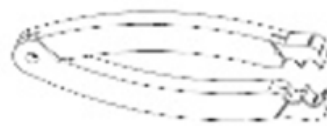
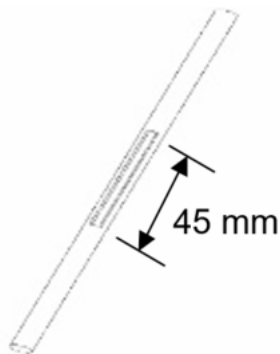


PART No.:	DESCRIZIONE	QTà
XCPSTG01384	BASE – VERTICASA MINI BRANCHING UNIT	1
XCPSTG01385	COVER – VERTICASA MINI BRANCHING UNIT	1
XXXBP00944	CABLE TIE	3
ACCESSORI ADDIZIONALI:		PART No.:
VERTICASA STRIPPING TOOL COMPACT		XCPSTC01192

VERTICASA MINI BRANCHING UNIT

Step 1

APRIRE UNA FINESTRA NEL CAVO PER ACCEDERE AI MODULI FIBRA USANDO L'ATTREZZO DI APERTURA CAVI VERTICASA.



VERTICASA MINI BRANCHING UNIT

Step 2

INSERIRE DUE FASCETTE ATTRAVERSO LE APPOSITE APERTURE
COME MOSTRATO SOTTO. POI, SE L'UNITA' DEVE ESSERE
FISSATA AL MURO, FISSARLA ORA.

VERTICASA MINI BRANCHING UNIT

Step 3

POSIZIONARE LA BASE DELLA SCATOLA SOTTO AL CAVO COSI' CHE LA FINESTRA TAGLIATA INIZI SUBITO DOPO LA FASCETTA INFERIORE. STRINGERE LE FASCETTE PER BLOCCARE IL CAVO IN POSIZIONE.

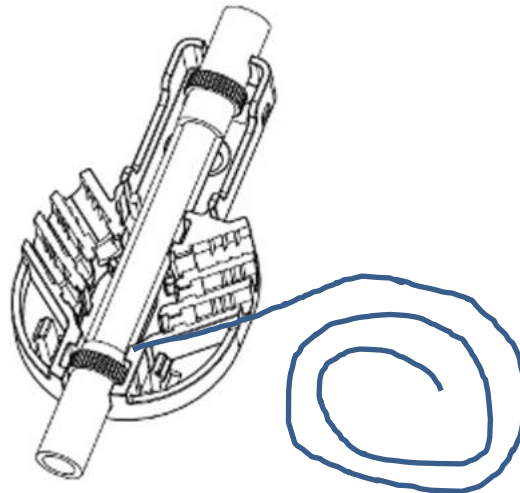
ATTENZIONE: EVITARE DI APPLICARE UNA FORZA ECCESSIVA DURANTE IL SERRAGGIO DELLE FASCETTE.



VERTICASA MINI BRANCHING UNIT

Step 4

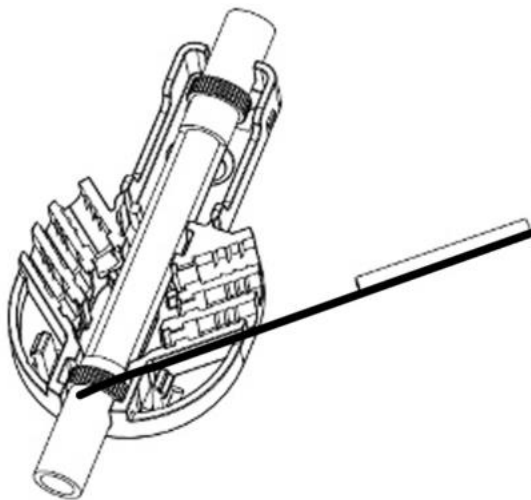
SELEZIONARE IL MODULO FIBRA RICHIESTO (GIÀ TAGLIATO AI PIANI SUPERIORI) E TIRARLO CON CURA FUORI DAL CAVO.



VERTICASA MINI BRANCHING UNIT

Step 5

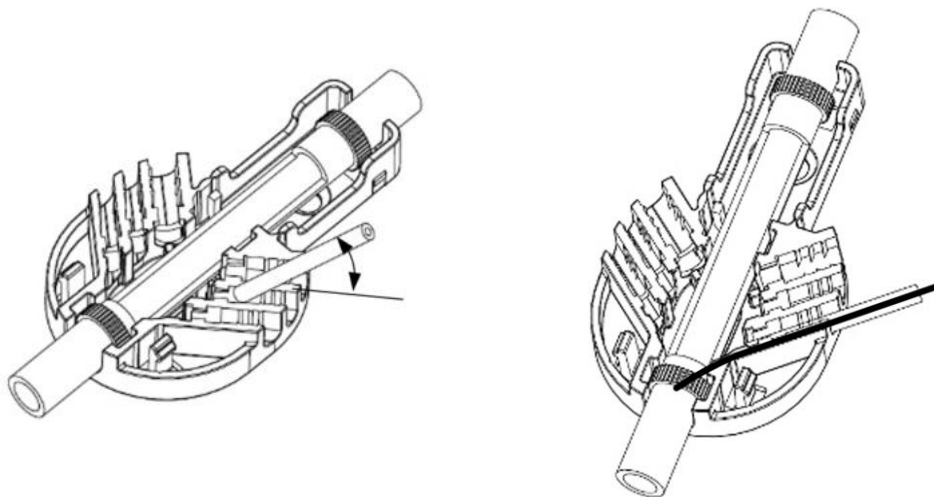
INSERIRE IL MODULO FIBRA SINGOLO NEL TUBO DI PROTEZIONE 3MM O SE VE NE E' PIU' D'UNO COLLEGARLI ALLA CORDA DI TIRO DEL TUBO DI PROTEZIONE 5MM CHE VERRA' POI TIRATO DALL'ALTRO ESTREMO.



VERTICASA MINI BRANCHING UNIT

Step 6

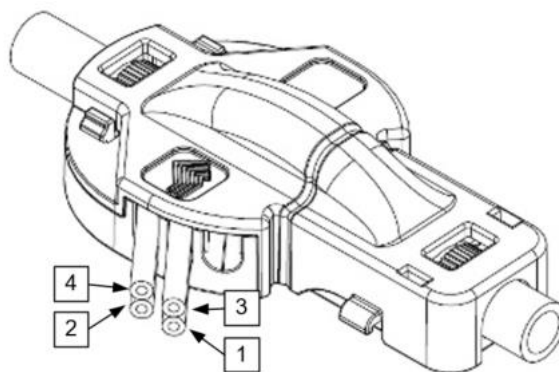
INSTALLARE IL TUBO DI PROTEZIONE IN UNA DELLE PORTE DELL'UNITA' INSERENDOLO DIAGONALMENTE E FACENDO ATTENZIONE A NON SCHIACCIARE SUL FONDO DEL CANALE IL MODULO FIBRA. INFINE SPINGERE TUTTO IL TUBO SUL FONDO DEL CANALE.



VERTICASA MINI BRANCHING UNIT

Step 7

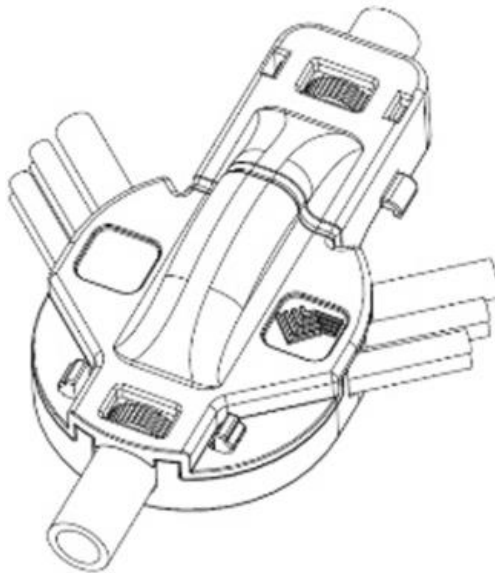
NOTA. LA PORTA DEVE ESSERE SELEZIONATA SEGUENDO L'ORDINE RIPORTATO IN FIGURA.



VERTICASA MINI BRANCHING UNIT

Step 8

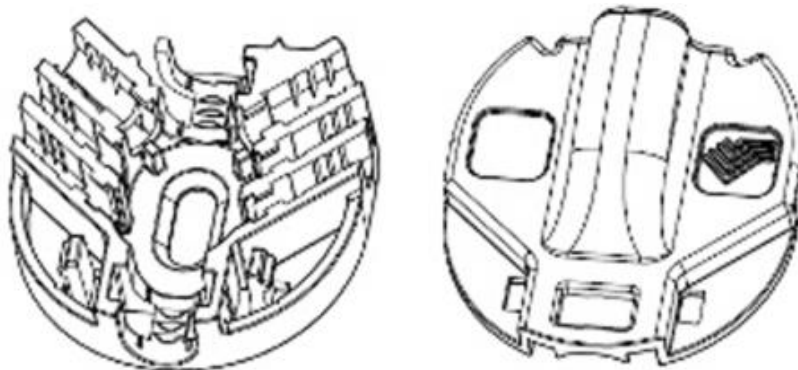
CHIUDERE IL COPERCHIO ALLINEANDOLO E SPINGENDOLO IN POSIZIONE.



VERTICASA MINI BRANCHING UNIT

Step 1A

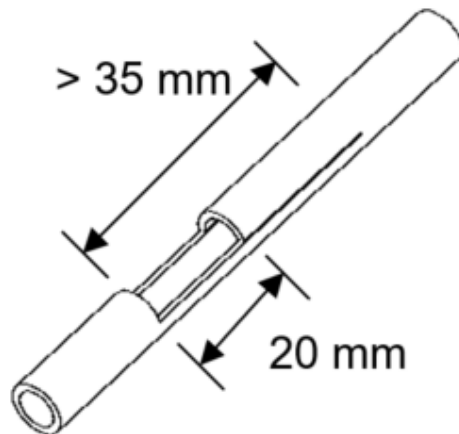
SE NON VI E' SPAZIO A SUFFICIENZA PER INSTALLARE L'UNITA', RIMUOVERE LA PARTE SUPERIORE DELLA BASE E DEL COPERCHIO CON DELLE PINZE SEGUENDO LE SCANALATURE.



VERTICASA MINI BRANCHING UNIT

Step 2A

APRIRE UNA FINESTRA NEL CAVO SENZA RIMUOVERE COMPLETAMENTE LA GUAINA COME MOSTRATO IN FIGURA.



VERTICASA MINI BRANCHING UNIT

Step 3A

INSTALLARE L'UNITA' CON 3 FASCETTE. QUANDO E' NECESSARIO RIACCEDERE ALL'UNITA' TAGLIARE LE FASCETTE 1 e 2.

