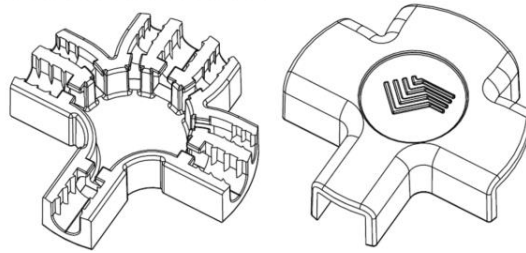


## VERTICASA SECONDARY MANIFOLD

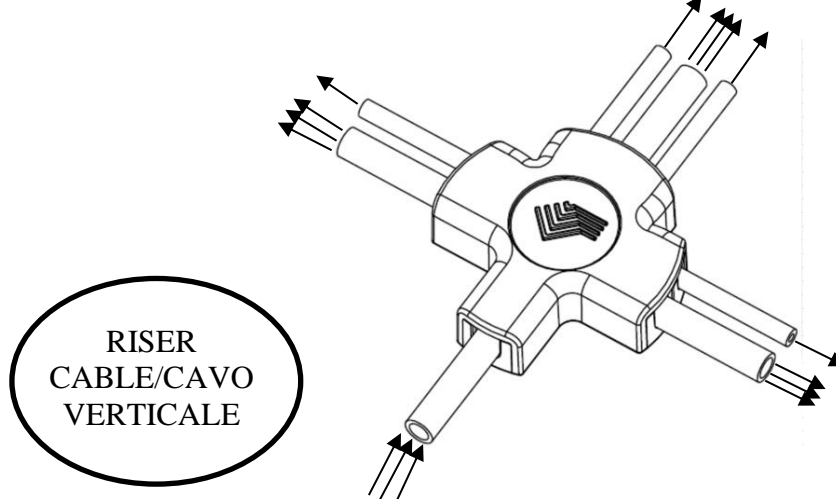
### KIT CONTENTS



PART No.:	DESCRIPTION	QTY
XCPSG01284	BASE – VERTICASA SECONDARY BU	1
XCPSG01285	COVER – VERTICASA SECONDARY BU	1

THE VERTICASA SECONDARY BRANCHING UNIT IS A MANIFOLD FOR DISTRIBUTING FIBERS COMING FROM THE RISER CABLE OR ANOTHER VERTICASA SECONDARY BRANCHING UNIT TO CUSTOMER'S TERMINATION BOXES OR ANOTHER VERTICASA SECONDARY BRANCHING UNIT.

*IL DIRAMATORE SECONDARIO E' UN DIRAMATORE PER LA DISTRIBUZIONE DELLE FIBRE CHE PROVENGONO DAL CAVO VERTICALE O DA UN ALTRO DIRAMATORE SECONDARIO E VANNO VERSO LE BORCHIE DEI CLIENTI O ALTRI DIRAMATORI SECONDARI IN CASCATA*

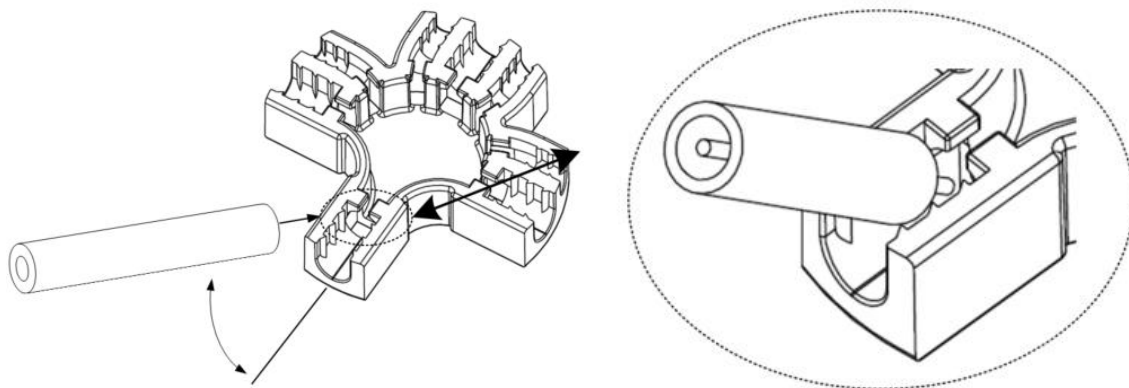


## VERTICASA SECONDARY MANIFOLD

### Step 1

INSERT THE MULTIFIBER PROTECTION TUBE (OD 5MM) OR THE SINGLE FIBRE PROTECTION TUBE (OD 3 MM) INTO THE THE WANTED DEDICATED PORT IN A DIAGONAL DIRECTION, PUSHING IT UNDER THE TUBE RETENTION CLIPS.

*INSERIRE IL TUBO DI PROTEZIONE MULTIFIBRA (OD 5MM) O IL TUBO DI PROTEZIONE SINGOLA FIBRA (OD 3 MM) NELLA PORTA DEDICATA IN DIREZIONE DIAGONALE, SPINGENDO IL TUBO SOTTO I TETTUCCI PER IL BLOCCAGGIO DEL TUBO.*



## VERTICASA SECONDARY MANIFOLD

### Step 2

PUSH THE TUBE TOWARD THE FLOOR OF THE CHANNEL SO THAT THE GRIP TEETH WORK PROPERLY.

*SPINGERE IL TUBO VERSO IL FONDO DEL CANALE COSI' CHE I DENTI DI BLOCCAGGIO LAVORINO CORRETTAMENTE.*

## VERTICASA SECONDARY MANIFOLD

### Step 3

REPEAT OPERATIONS 1 AND 2 FOR ALL THE TUBES REQUIRED.

*RIPETERE LE OPERAZIONI 1 E 2 PER TUTTI I TUBI NECESSARI.*

